

- Nové oběhové čerpadlo 65120952 -

Vážení obchodní a servisní partneři,

počínaje lednem 2022 jsou stávající klasická oběhová čerpadla kotlů - jednostupňová a dvoustupňová - **nahrazeny čerpadlem nízkoenergetickým.**

K náhradě dochází v souladu s požadavky platného nařízení EU o výrobcích 2016/C 272/01.

Nové čerpadlo má objednáací číslo

65120952

plně **nahrazuje čerpadla** se starým objednáacím číslem:

65104319-xx

60000591-xx

60081584

Nové čerpadlo je NÍZKOENERGETICKÉ v souladu s požadavky EU a obsahuje permanentní magnet.

Pro platnou záruku čerpadla je nutno doplnit systém o magnetický filtr.

POZOR! V případě absence účinného filtračního zařízení (filtru) a magnetu nemůže být uznána záruka pro mechanické zablokování oběžného kola. Případná reklamace čerpadla musí být doložena odpovídající fotodokumentací.

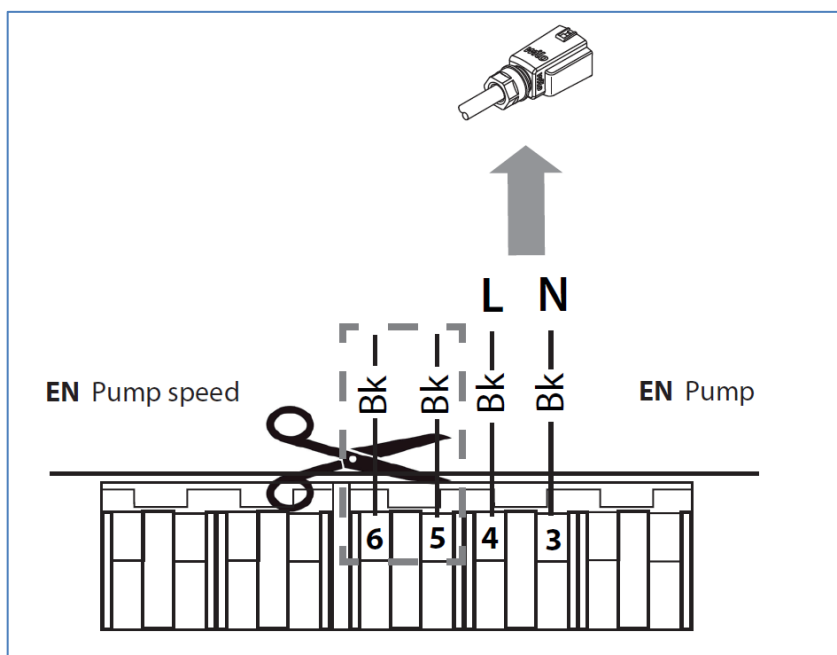
POZOR: čerpadlo má ve srovnání s původními čerpadly odlišně řešený princip řízení otáček. Připojuje se pouze síťové napájení 230 V. **Řízení otáček čerpadla se nepřipojuje!**

Při výměně čerpadla postupujte dle dále uvedených pokynů – postup „A“, postup „B“ nebo postup „C“ podle typu kotle – viz strana 2.

POSTUP A - 2-stup. čerpadlo				POSTUP B - 2-stup. čerpadlo				POSTUP C - 1-stup. čerpadlo			
Kód výrobku	Popis	Kód výrobku	Popis	Kód výrobku	Popis	Kód výrobku	Popis	Kód výrobku	Popis	Kód výrobku	Popis
3300311	CLAS 24 CF LPG	3300210	CLAS SYSTEM 28 FF NG (EAA1)	3650120	SERELIA GREEN 25 FF N IT	3300481	CLAS EVO 24 CF	3300286	BS 24 CF		
3300308	CLAS 24 CF NG	3300224	CLAS SYSTEM 32 FF NG (EAA1)	3650189	TALIA 25 CF N EAA	3300480	CLAS EVO 24 FF NG	3300285	BS 24 FF		
3300189	CLAS 24 CF NG (EAA1)	3300303	GENUS 24 CF LPG	3310040	TALIA 25 CF NG	3300483	CLAS EVO 28 FF	3300438	BS II 24 CF NG		
3300111	CLAS 24 CF NG (PI)	3300298	GENUS 24 CF NG	3650190	TALIA 25 FF N EAA	3300486	CLAS EVO SYSTEM 24 CF	3300439	BS II 24 FF NG		
3300316	CLAS 24 CF SYSTEM NG	3300110	GENUS 24 CF NG (EAA 01)	3310039	TALIA 25 FF NG	3300485	CLAS EVO SYSTEM 24 FF	3300194	EGIS 24 CF NG (EAA1)		
3300310	CLAS 24 FF LPG	3300297	GENUS 24 FF NG	3310044	TALIA 30 CF LPG	3300488	CLAS EVO SYSTEM 28 CF	3300193	EGIS 24 FF NG (EAA1)		
3300307	CLAS 24 FF NG	3300107	GENUS 24 FF NG (EAA 01)	3310042	TALIA 30 CF NG	3300487	CLAS EVO SYSTEM 28 FF	3300410	EGIS PLUS 24 CF LPG		
3300187	CLAS 24 FF NG (EAA1)	3300300	GENUS 28 CF NG	3650191	TALIA 30 FF N EAA	3300489	CLAS EVO SYSTEM 32 FF	3300411	EGIS PLUS 24 CF NG		
3300108	CLAS 24 FF NG (PI)	3300116	GENUS 28 FF NG (EAA 01)	3310041	TALIA 30 FF NG	3300457	CLAS PREMIUM EVO 24	3300412	EGIS PLUS 24 FF LPG		
3300315	CLAS 24 FF SYSTEM NG	3300299	GENUS 28 FF NG	3650192	TALIA 35 FF N EAA	3300458	CLAS PREMIUM EVO 30	3300413	EGIS PLUS 24 FF NG		
3300318	CLAS 28 CF SYSTEM NG	3300113	GENUS 28 FF NG (EAA 01)	3310065	TALIA 35 FF NG	3300504	CLAS PREMIUM EVO 35KW	3650196	INQA 25 FF N FR-BE		
3300313	CLAS 28 FF LPG	3300118	GENUS 35 FF NG (EAA 01)	3650133	TALIA GREEN 25 FF N EAA	3300462	CLAS PREMIUM EVO SYSTEM 18	3300405	MATIS 24 CF NG		
3300309	CLAS 28 FF NG	3300334	GENUS 36 FF NG	3310066	TALIA GREEN 25 FF NG	3300463	CLAS PREMIUM EVO SYSTEM 24	3300443	MATIS 24 CF NG		
3300188	CLAS 28 FF NG (EAA1)	3300258	GENUS 36 FF NG (EAA2)	3650134	TALIA GREEN 30 FF N EAA	3300546	CLAS PREMIUM EVO SYSTEM 35	3300406	MATIS 24 FF LPG		
3300317	CLAS 28 FF SYSTEM NG	3665036	GENUS PREMIUM 24 NG (EAA1)	3310067	TALIA GREEN 30 FF NG	3300473	GENUS EVO 24 CF	3300407	MATIS 24 FF NG		
3300319	CLAS 32 FF SYSTEM NG	3665037	GENUS PREMIUM 30 NG (EAA1)	3310160	TALIA GREEN 30 HYBRID	3300472	GENUS EVO 24 FF	3300442	MATIS 24 FF NG		
3665105	CLAS B 24 CF HMO_EE	3665038	GENUS PREMIUM 35 NG (EAA1)	3650135	TALIA GREEN 35 FF N EAA	3300475	GENUS EVO 30 CF	3650224	PIGMA 25 CF N EAA		
3665104	CLAS B 24 FF HMO_EE	3665115	GENUS PREMIUM SYSTEM 12 NG EAA1	3310068	TALIA GREEN 35 FF NG	3300474	GENUS EVO 30 FF	3310053	PIGMA 25 CF NG		
3665102	CLAS B 30 FF HMO_EE	3665116	GENUS PREMIUM SYSTEM 18 NG EAA1	3650250	TALIA GREEN SYSTEM 12 FF N IT	3300477	GENUS EVO 35 FF	3650225	PIGMA 25 FF N EAA		
3300686	CLAS B PREMIUM 24 FR	3665061	GENUS PREMIUM SYSTEM 24 LPG (IT)	3310034	TALIA GREEN SYSTEM 12 FF NG	3310254	PIGMA EVO 25 CF EN	3310051	PIGMA 25 FF NG		
3665100	CLAS B PREMIUM 24 HMO_EE	3665044	GENUS PREMIUM SYSTEM 24 NG (EAA1)	3650251	TALIA GREEN SYSTEM 18 FF N IT	3310256	PIGMA EVO 25 FF				
3665101	CLAS B PREMIUM 35 HMO_EE	3665045	GENUS PREMIUM SYSTEM 30 NG (EAA1)	3650146	TALIA GREEN SYSTEM 25 FF N EAA	3310262	PIGMA EVO 30 CF				
3301017	CLAS ONE 24 RDC	3310076	NIAGARA C 25 CF	3650140	TALIA GREEN SYSTEM 25 FF N FR	3310257	PIGMA EVO 30 FF				
3301036	CLAS ONE 30 RDC	3650330	NIAGARA C 25 CF EE	3650143	TALIA GREEN SYSTEM 25 FF N IT-PI	3310264	PIGMA EVO 35 FF				
3301037	CLAS ONE 35 RDC	3310074	NIAGARA C 25 FF	3310036	TALIA GREEN SYSTEM 25 FF NG	3310283	PIGMA EVO SYSTEM 25 CF				
3301039	CLAS ONE SYSTEM 24 RDC	3650329	NIAGARA C 25 FF EE	3650147	TALIA GREEN SYSTEM 30 FF N EAA	3310285	PIGMA EVO SYSTEM 25 FF				
3301040	CLAS ONE SYSTEM 30 RDC	3310075	NIAGARA C 30 FF	3310037	TALIA GREEN SYSTEM 30 FF NG	3310287	PIGMA EVO SYSTEM 30 FF				
3301041	CLAS ONE SYSTEM 35 RDC	3650328	NIAGARA C 30 FF EE	3650148	TALIA GREEN SYSTEM 35 FF N EAA	3310288	PIGMA EVO SYSTEM 35 FF				
3300330	CLAS PREMIUM 24 NG	3310072	NIAGARA C GREEN 25	3310038	TALIA GREEN SYSTEM 35 FF NG	3310224	PIGMA GREEN EVO 25				
3665076	CLAS PREMIUM 24 NG (EAA1)	3650326	NIAGARA C GREEN 25 EE	3310071	TALIA SYSTEM 15 CF NG	3310226	PIGMA GREEN EVO 30				
3665078	CLAS PREMIUM 24 NG (EAA2)	3310073	NIAGARA C GREEN 35	3650252	TALIA SYSTEM 15 FF N EAA	3310232	PIGMA GREEN EVO 35				
3300332	CLAS PREMIUM 30 NG	3650327	NIAGARA C GREEN 35 EE	3310070	TALIA SYSTEM 15 FF NG	3310277	SERELIA EVO 25 30 FF FR				
3665077	CLAS PREMIUM 30 NG (EAA1)	3310048	PIGMA GREEN 25 FF NG	3650240	TALIA SYSTEM 25 CF N EAA	3310278	SERELIA EVO 30 FF IT				
3665079	CLAS PREMIUM 30 NG (EAA1)	3310096	SERELIA 25 CF N FR	3310047	TALIA SYSTEM 25 CF NG						
3665117	CLAS PREMIUM SYSTEM 24 KW EAA1	3650149	SERELIA 25 CF N FR	3650241	TALIA SYSTEM 25 FF N EAA						
3665118	CLAS SYSTEM 14 FF NG (CZ)	3310095	SERELIA 25 FF N FR	3310045	TALIA SYSTEM 25 FF NG						
3300226	CLAS SYSTEM 15 CF NG (EAA1)	3650152	SERELIA 25 FF N FR	3650242	TALIA SYSTEM 30 FF N EAA						
3300225	CLAS SYSTEM 15 FF NG (EAA1)	3650154	SERELIA 30 CF N FR	3310046	TALIA SYSTEM 30 FF NG						
3300208	CLAS SYSTEM 24 CF NG (EAA1)	3650156	SERELIA 30 FF N IT	3650243	TALIA SYSTEM 35 FF N EAA						
3300207	CLAS SYSTEM 24 FF NG (EAA1)	3650157	SERELIA 35 FF N FR	3310069	TALIA SYSTEM 35 FF NG						
3300209	CLAS SYSTEM 28 CF NG (EAA1)	3310092	SERELIA GREEN 25 FF N FR	3650158	URBIA 25 CF N FR						

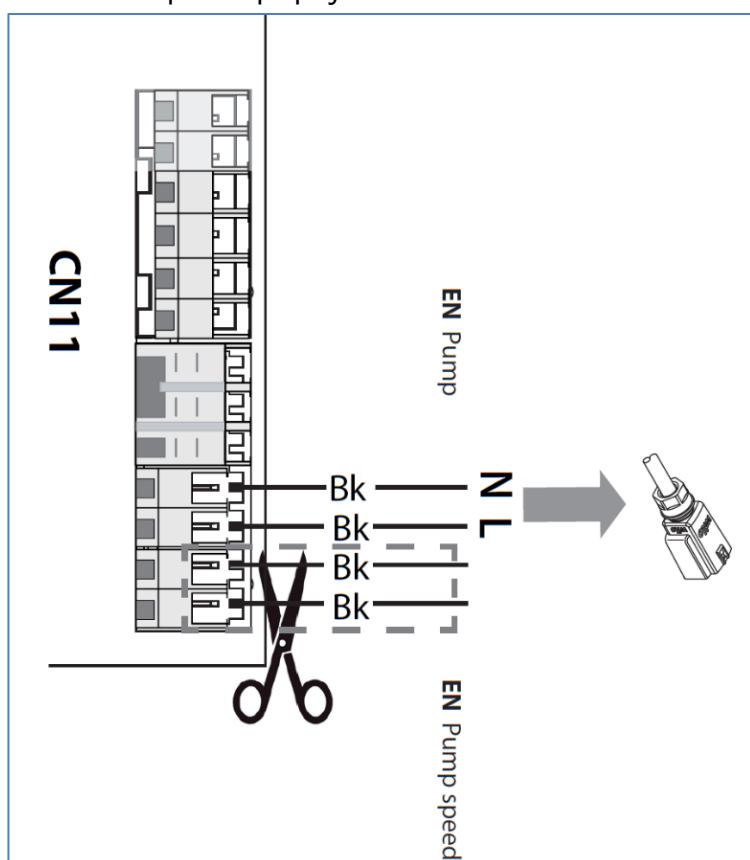
POSTUP „A“ - kotle s řídicí deskou **Galileo** – očíslované svorky:

- Odstřihni kabely **PUMP SPEED** (6 – 5) viz obrázek
- Odpoj ze stávajícího/starého čerpadla kabely **PUMP** (4 – 3)
- Připoj nový konektor na kabel **PUMP** (4 – 3) viz obrázek
- Nastav režim provozu čerpadla – strana 4



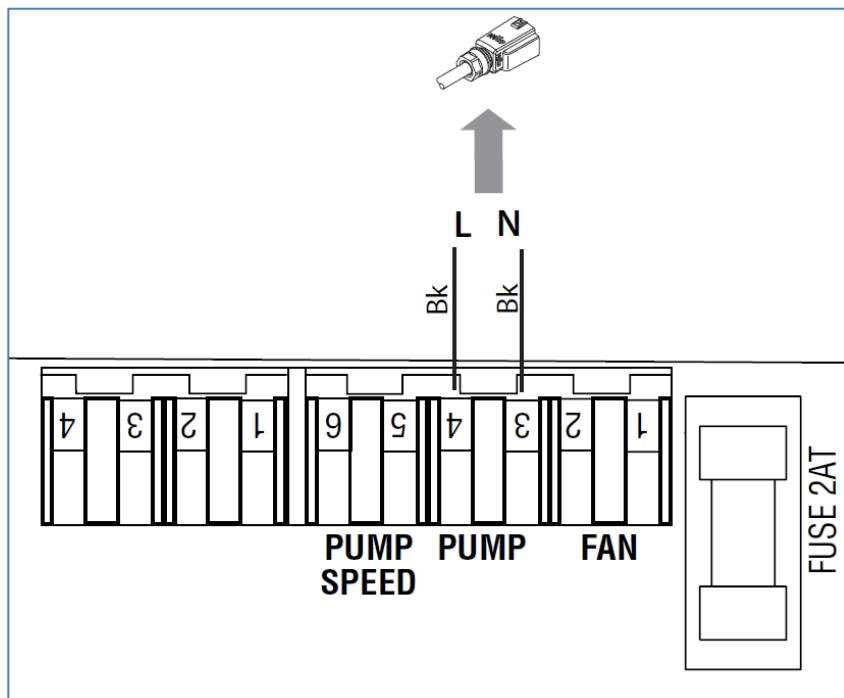
POSTUP „B“ - kotle s řídicí deskou **Galileo EVO** – čerpadlo připojené na svorkovnici **CN11**:

- Odstřihni kabely **PUMP SPEED** viz obrázek
- Odpoj ze stávajícího/starého čerpadla kabely **PUMP**
- Připojit nový konektor na kontakt **PUMP** viz obrázek
- Nastav režim provozu čerpadla – strana 4



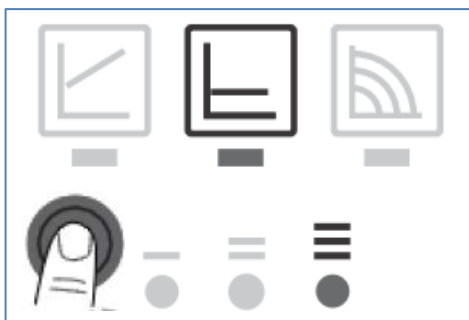
POSTUP „C“ - kotle s řídicí deskou Galileo – očíslované svorky, jednostupňové čerpadlo:

- Odpoj ze stávajícího/starého čerpadla kabely **PUMP** (4 – 3)
- Připoj nový konektor na kabel **PUMP** (4 – 3) viz obrázek
- Nastav režim provozu čerpadla – strana 4



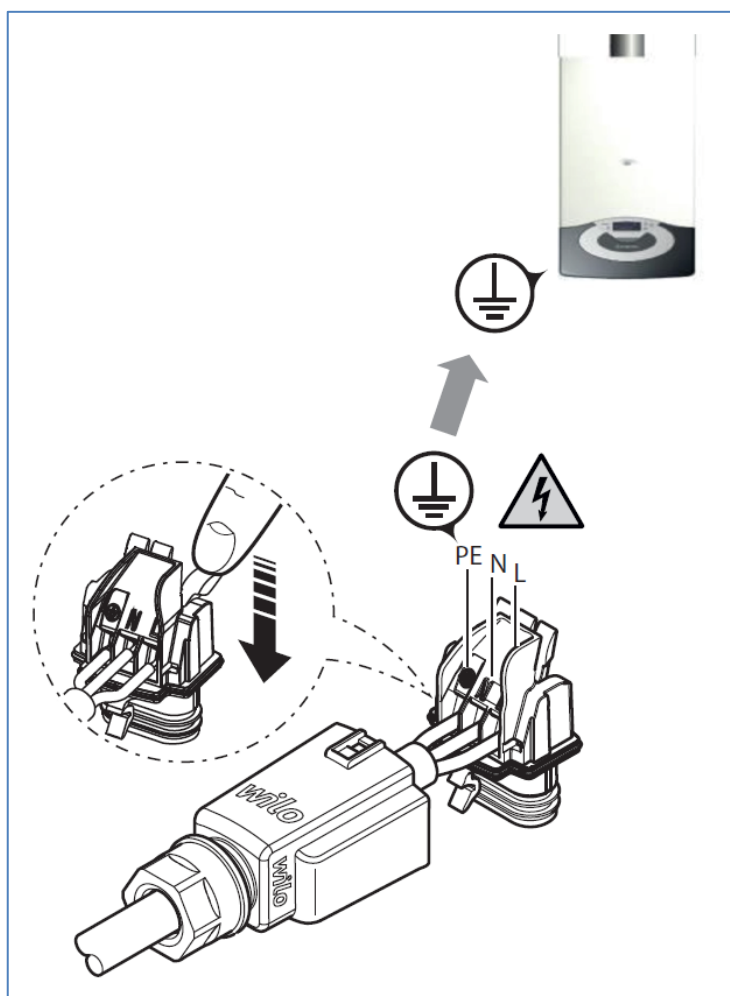
Dopojení čerpadla a nastavení otáček:

- **PŘIPOJ ELEKTRICKY - N / L / PE** čerpadlo. Nezapomeň na zemnicí kabel. Zkontroluj pozici N a L a dej kotel pod napětí.
- Spust' kotel – topení nebo teplá voda – rozsvítí se středová LED zelená.
- Opakovaným stiskem zeleného tlačítka **NASTAV REŽIM** čerpadla dle obrázku









MÓD ČERPADLA (horní LED dioda střed)

OTÁČKY ČERPADLA - maximální (spodní LED dioda vpravo)



DOPLŇKOVÉ FUNKCE ČERPADLA

<i>funkce</i>	<i>spuštění</i>	<i>činnost</i>	<i>ukončení</i>
Odvzdušnění čerpadla		délka cyklu 10 min horní a dolní řada LED se střídají v intervalu 1 sec	
Nucený rozběh čerpadla		délka cyklu 10 min LED diody blikají ve směru hodinových ručiček	
Zablokování / zámek nastavení čerpadla		LED diody blikají v intervalu 1 sec nelze měnit nastavení čerpadla	

PORUCHOVÁ SIGNALIZACE ČERPADLA

<i>LED signalizace</i>	<i>porucha</i>	<i>odstranění</i>
ČERVENÁ TRVALE	Mechanická blokáce rotoru	Aktivujte manuální / nucený rozběh – stisk 5 sec
	Kontakty / vadné vinutí	
ČERVENÁ BLIKÁ	Podpětí / přepětí	Zkontroluj napájení 230 V a provozní podmínky
	Teplotní přehřátí	
	Zkrat	
ČERVENÁ / ZELENÁ STŘÍDAVĚ	Čerpadlo se točí v době bez napětí	Zkontroluj vliv externího čerpadla
	Chod nasucho / vzduch v čerpadle	Zkontroluj tlak vody a průtok vody kotlem – kotlový filtr a filtr externí
	Přetížení / zadření čerpadla / nízké otáčky čerpadla	